

zylindrisch abgesetzte Maste

Mitglied der
MONTUM-Gruppe



nach DIN EN 40 aus Stahl feuerverzinkt gem. DIN EN ISO 1461

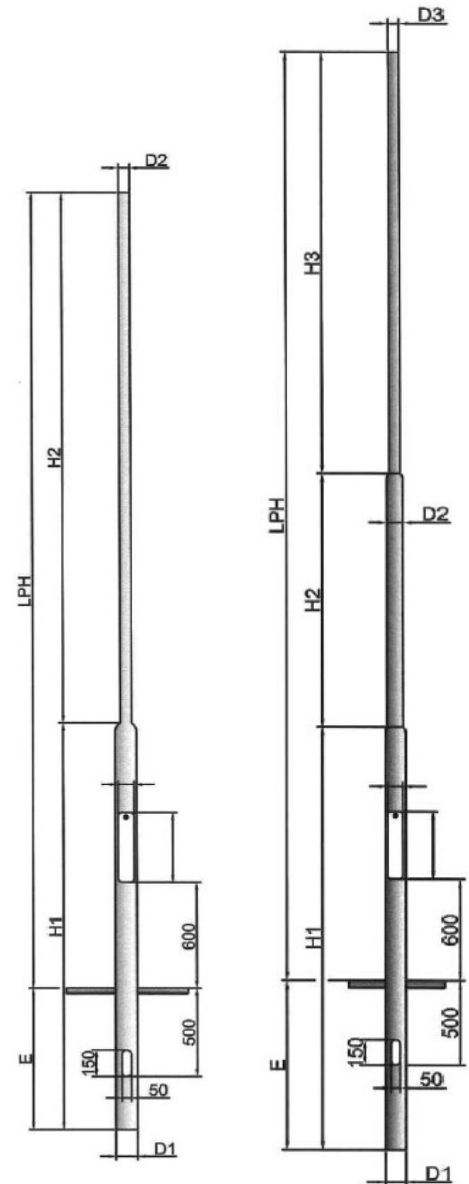
Tür 400 x 85 mm, DIN 49778 mit Dreikantschraube M10, Kabeleinführungsöffnung 50 x 150 mm

Gerätetesteg mit 2 Schiebemuttern M6

Artikel-Nr. LPH Erdstück D1 D2 D3 H1 H2 H3
m m mm mm mm mm mm mm

Zopf 60	Artikel-Nr.	LPH	Erdstück	D1	D2	D3	H1	H2	H3
		m	m	mm	mm	mm	mm	mm	mm
	LM30060A	3,0	0,7	108	60	-	1,7	2,0	-
	LM35060A	3,5	0,7	108	60	-	1,7	2,5	-
	LM40060A	4,0	0,8	108	60	-	2,0	2,8	-
	LM45060A	4,5	0,8	108	60	-	2,0	3,3	-
	LM50060A	5,0	0,8	108	60	-	2,0	3,8	-
	LM55060A	5,5	1,0	114	89	60	2,4	1,6	2,5
LM60060A	6,0	1,0	114	89	60	2,4	1,6	3	
LM65060A	6,5	1,0	114	89	60	2,4	2,1	3	

Zopf 76	Artikel-Nr.	LPH	Erdstück	D1	D2	D3	H1	H2	H3
		m	m	mm	mm	mm	mm	mm	mm
	LM30076A	3,0	0,7	114	76	-	1,7	2,0	-
	LM35076A	3,5	0,7	114	76	-	1,7	2,5	-
	LM40076A	4,0	0,8	114	76	-	2,0	2,8	-
	LM45076A	4,5	0,8	114	76	-	2,0	3,3	-
	LM50076A	5,0	0,8	114	76	-	2,0	3,8	-
	LM55076A	5,5	1,0	114	89	76	2,4	1,6	2,5
	LM60076A	6,0	1,0	114	89	76	2,4	1,6	3,0
	LM65076A	6,5	1,0	114	89	76	2,4	2,1	3,0
	LM70076L	7,0	1,0	114	89	76	2,4	2,6	3,0
	LM70076A	7,0	1,2	133	102	76	2,4	2,6	3,0
	LM75076L	7,5	1,0	114	89	76	2,4	3,0	3,1
	LM75076A	7,5	1,2	133	102	76	2,4	3,0	3,1
LM80076L	8,0	1,0	114	89	76	3,0	3,0	3,0	
LM80076A	8,0	1,2	133	102	76	3,0	3,0	3,2	



Zusatzoptionen:

- Pulverbeschichtung
- PE-Manschette
- Schutzanstrich Erdstück
- Stahlmanschette
- Kantenschutz
- Mastaufsätze
- Traversen
- Reduzierstücke
- Erweiterungsstück
- Flanschplatten
- usw.